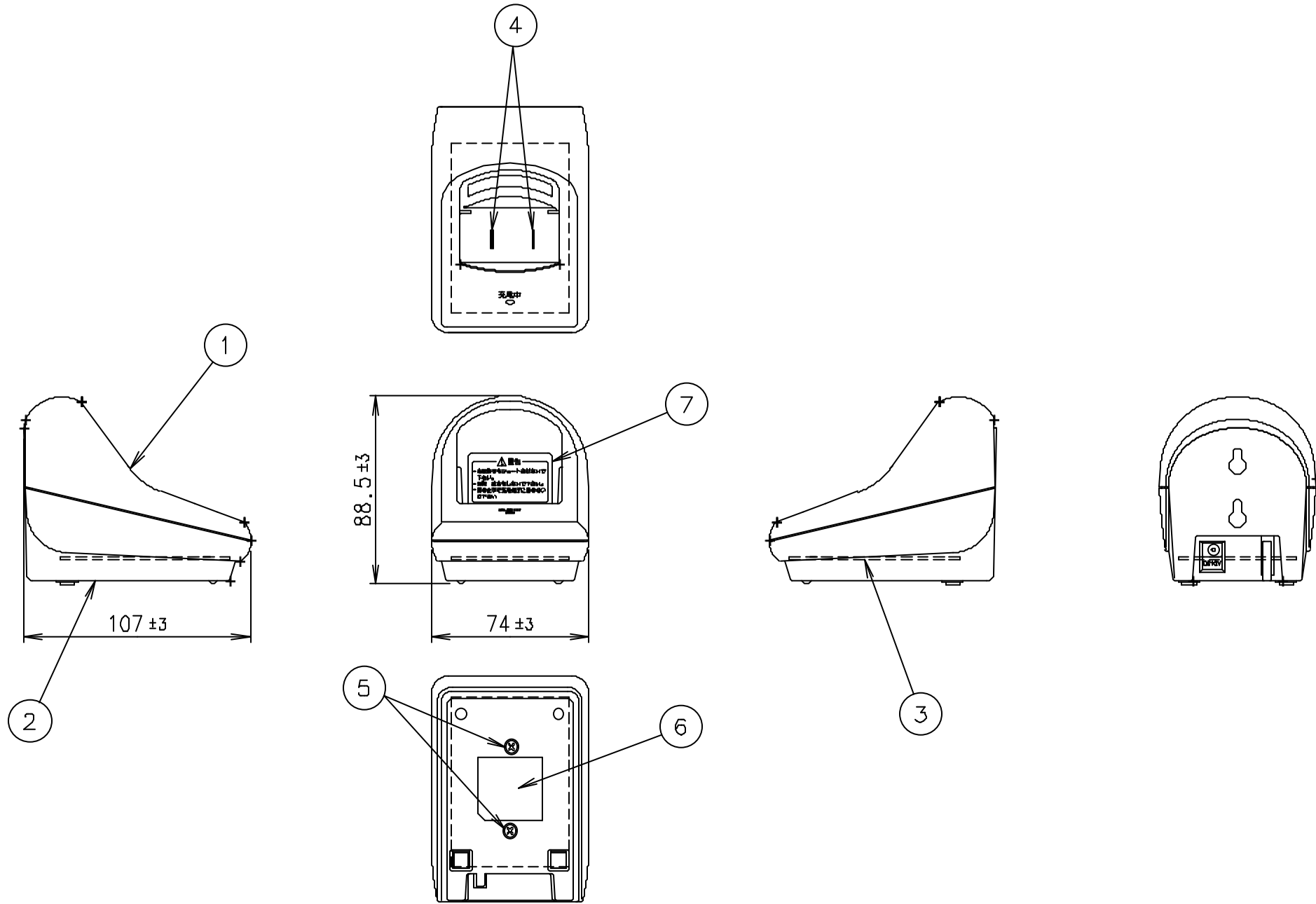


番号	部品名
1	上ケース
2	下ケース
3	基板組
4	充電端子
5	2.6×10ネジ
6	品名紙
7	警告ラベル



注1. 本図は一例を示す。

単位(mm)

版	年月日	来歴	担当	審査承認	版	年月日	来歴	担当	審査承認	氏名	年月日	名
										設計		NYC-iZ-CL-CHGS 外觀図
										審査		
										承認		
												称
												図
												番