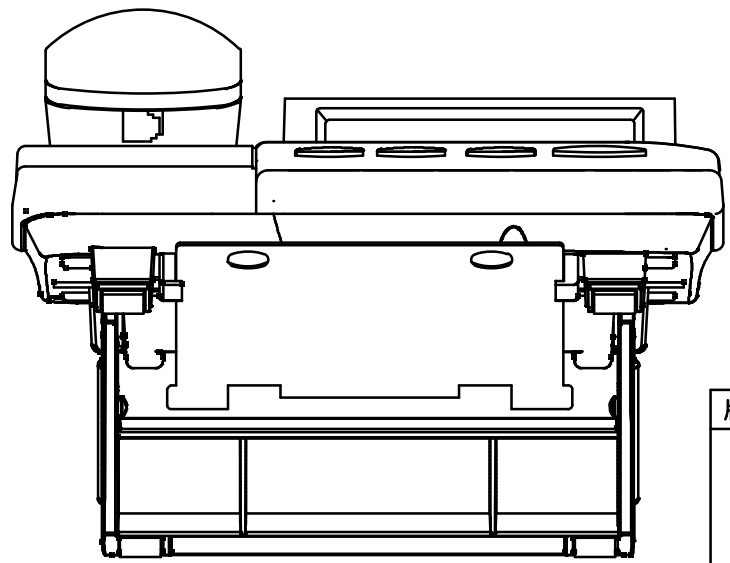


番号	名称	数量	記事
1	きょう体	1	
2	底板	1	
3	送受器	1	
4	ダイヤルボタン組	1	
5	機能ボタンA組	1	
6	機能ボタンB組	1	
7	保留ボタン	1	
8	局線ボタン組	1	
9	電話機ユニット	1	
10	示名条	1	
11	示名条押え	1	
12	マイク	1	
13	スピーカ	1	
14	LCD	1	
15	スタンド	1	
16	品名紙	1	
17	短縮ダイヤルカード	1	添付品



単位(mm)

版年月日	来歴	担当審査承認	版年月日	来歴	担当審査承認	氏名	年月日	名
						設計		NYC-12iZ-TELSD 外觀図
						審査		
						承認		
								図番